

Portes d'entrée Promotion 2025

Toutes les
portes en aluminium

MINERGIE®
Modul

La qualité, c'est

Internorm®
Fenêtres – Portes

Promotion AT 500

Les portes d'entrée en aluminium sont stables, faciles d'entretien et personnalisables.



Prix promotionnel
dès CHF
3'650.-



AT 500

- Design anguleux à l'intérieur et à l'extérieur
- Profil de cadre à 3 chambres et cœur en mousse isolante assurant une isolation thermique élevée
- Trois niveaux de joints dans la feuillure de la porte
- Paumelles tridimensionnelles réglables
- Seuil de porte à rupture thermique avec hauteur de montage réduite
- Profondeur du cadre de 93 mm

Les „plus“

- Cylindre PZ
- 3 paumelles
- Serrure avec 5 points de fermeture
- Pré-percé pour montage à vis (3 côtés)

Modèle PA

Coloris: M916 l'intérieur et l'extérieur

Poignée: HS10

Vitrage: Verre feuilleté avec film satinato mat



Modèle FA

Coloris: M916 l'intérieur et l'extérieur
Poignée: HS10

CHF 3'260.-

également disponible en variante
avec verre feuilleté clair ou opaque

Modèle PG

Coloris: HM704 l'intérieur et l'extérieur
Poignée: HS10
Vitrage: Verre feuilleté avec film satinato mat

CHF 3'650.-

Modèle PM

Coloris: HM907 l'intérieur et l'extérieur
Poignée: HS10
Vitrage: Verre feuilleté avec film satinato mat

CHF 3'650.-

Modèle SJ

Coloris: HM716 l'intérieur et l'extérieur
Poignée: HS10
Vitrage: Verre feuilleté avec film satinato mat

CHF 3'980.-

Toutes les recommandations de prix (TVA de 8,1% comprise) sont basées sur des observations du marché des prix de revente des portes correspondantes en Suisse (sans prise de mesures, démontage, élimination et montage). Prix sans engagement pour les partenaires de distribution. Les prix recommandés ne dispensent en aucun cas les partenaires de distribution d'effectuer leur propre calcul de prix.



Prix promotionnel
dès CHF
4'500.-



Modèle PG

Coloris: HM704 l'intérieur et l'extérieur
Poignée: HS10
Vitrage: Verre feuilleté avec film satinato mat
Partie latérale: 600 mm

Toutes les recommandations de prix (TVA de 8,1% comprise) sont basées sur des observations du marché des prix de revente des portes correspondantes en Suisse (sans prise de mesures, démontage, élimination et montage). Prix sans engagement pour les partenaires de distribution. Les prix recommandés ne dispensent en aucun cas les partenaires de distribution d'effectuer leur propre calcul de prix.

Promotion AT 510

Les portes d'entrée en aluminium sont variées, faciles d'entretien et sûres.

Prix promotionnel
dès CHF
4'160.-

AT 510

- Composition astucieuse du panneau avec coeur en verre isolant
- Battant de porte profilé à l'extérieur et à l'intérieur
- Isolation thermique optimale
- Trois niveaux de joints dans la feuillure de la porte
- Paumelles tridimensionnelles réglables
- Seuil de porte à rupture thermique avec hauteur de montage réduite
- Profondeur du cadre de 93 mm

Les „plus“

- Cylindre PZ
- 3 paumelles
- Serrure avec 5 points de fermeture
- Pré-percé pour montage à vis (3 côtés)

Modèle FA

Coloris: M916 l'intérieur et l'extérieur

Poignée: HS10

Vitrage: Verre feuilleté avec film satinato mat

Partie latérale: 600 mm



Modèle PG
 Coloris: HM113
 l'intérieur et l'extérieur
 Poignée: HS10
 Vitrage: Verre feuilleté avec film satinato mat
CHF 3'740.-



Modèle PM
 Coloris: HM716
 l'intérieur et l'extérieur
 Poignée: HS10
 Vitrage: Verre feuilleté avec film satinato mat
CHF 3'740.-



Modèle GD
 Coloris: M916
 l'intérieur et l'extérieur
 Poignée: HS10
 Vitrage: Verre feuilleté avec film satinato mat
CHF 3'740.-



Modèle PA
 Coloris: HM817
 l'intérieur et l'extérieur
 Poignée: HS10
 Vitrage: Verre feuilleté avec film satinato mat
CHF 3'740.-



Modèle FA
 Coloris: HM735
 l'intérieur et l'extérieur
 Poignée: HS10
CHF 3'310.-



Modèle SJ
 Coloris: HM716
 l'intérieur et l'extérieur
 Poignée: HS10
 Vitrage: Verre feuilleté avec film satinato mat
CHF 4'080.-

Toutes les recommandations de prix (TVA de 8,1% comprise) sont basées sur des observations du marché des prix de revente des portes correspondantes en Suisse (sans prise de mesures, démontage, élimination et montage). Prix sans engagement pour les partenaires de distribution. Les prix recommandés ne dispensent en aucun cas les partenaires de distribution d'effectuer leur propre calcul de prix.

Promotion AT 525

Les portes d'entrée en aluminium sont élégantes, stables et faciles d'entretien.



Prix promotionnel
dès CHF
3'370.-

AT 525

- Design affleurant et moderne à l'extérieur. Design profilé à l'intérieur.
- Profil de cadre à 3 chambres et coeur en mousse isolante assurant une isolation thermique élevée
- 3 fiches réglables en 3 dimensions
- Seuil de porte à rupture thermique avec hauteur de franchissement réduite
- Triples joints sur le pourtour
- Epaisseur de 93mm

Modèle FA

Coloris: HM907 l'intérieur et l'extérieur
Poignée: HS10

Toutes les recommandations de prix (TVA de 8,1% comprise) sont basées sur des observations du marché des prix de revente des portes correspondantes en Suisse (sans prise de mesures, démontage, élimination et montage). Prix sans engagement pour les partenaires de distribution. Les prix recommandés ne dispensent en aucun cas les partenaires de distribution d'effectuer leur propre calcul de prix.



Modèle FG

Coloris: HM906 l'intérieur et l'extérieur
Poignée: HS10

CHF 3'370.-



Modèle PG

Coloris: HM819 l'intérieur et l'extérieur
Poignée: HS10
Vitrage: Verre feuilleté avec film satinato mat

CHF 3'760.-



Modèle PA

Coloris: HM716 l'intérieur et l'extérieur
Poignée: HS10
Vitrage: Verre feuilleté avec film satinato mat

CHF 3'760.-



Modèle PS

Coloris: M916 l'intérieur et l'extérieur
Poignée: HS10
Vitrage: Verre feuilleté avec film satinato mat

CHF 3'760.-

Promotion HT 400

Les portes d'entrée en bois-aluminium sont des portes d'entrée confortables, solides et aux finitions parfaites.

Prix promotionnel
dès CHF
4'690.-



Modèle FA

Coloris: M916 l'intérieur et l'extérieur
Poignée: HS10



Modèle GD

Coloris: M916 l'intérieur et l'extérieur
Poignée: HS10
Vitrage: Verre feuilleté avec film satinato mat

CHF 5'090.-

HT 400

- Combinaison composite parfaite: bois, mousse thermique, aluminium
- Design intérieur et extérieur angulaire
- Vaste choix de teintes de bois
- Excellente isolation thermique grâce à une mousse isolante
- Seuil avec séparation thermique
- Trois niveaux d'étanchéité
- Profondeur de construction 85 mm

Les „plus“

- Cylindre PZ
- 3 paumelles
- Serrure avec 5 points de fermeture
- Pré-percé pour montage à vis (3 côtés)

Compris dans l'action

Prix de base

Couleurs standard à l'intérieur et à l'extérieur de la même couleur, verres représentés, poignées béquilles, entrée de clé, 3ème paumelle, verrouillage multipoints, verres feuilletés de sécurité, pré-percé pour montage à vis (3 côtés).

Parties latérales AT 500 | AT 510 | AT 525 (un côté, verre standard compris)

Largeur 600 – 1000 mm CHF 850.–

Parties latérales HT 400 (un côté, verre standard compris)

Largeur 600 – 1000 mm CHF 1'290.–

Vitrages



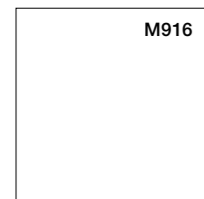
Poignée extérieure



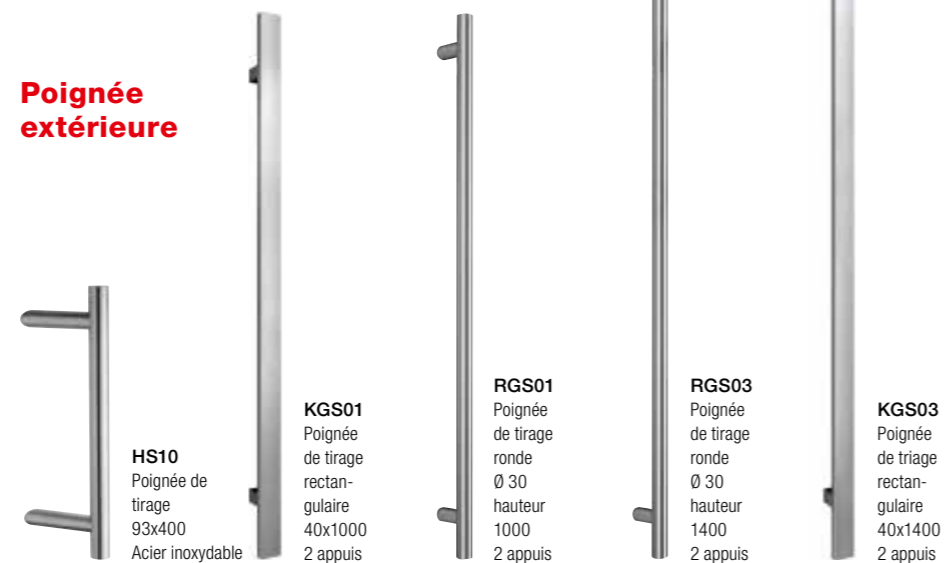
Poignée intérieure



Couleur



Poignée extérieure



Plus-values

Poignée-barre EGS01	CHF 370.–
Gâche électrique verrouillable ETOA	CHF 100.–
Détecteur d'ouverture (VDS)	CHF 150.–
Cylindre de sécurité combinés avec une autre porte	CHF 90.–
Raidisseur de vantail côté serrure pour AT500 (à partir d'une hauteur de 2.25m et couleurs foncées)	CHF 175.–
Blocage de porte TSH	CHF 80.–
Verrouillage multiple automatique/mécanique MV-AM	CHF 100.–
Verrouillage multipoints entièrement motorisé EVC-R pour cylindre rond pour clavier à code ou scanner d'empreintes digitales	CHF 450.–
EE (sécurité par verrouillage multiple semi-motorisé)	CHF 450.–
Pavé numérique	CHF 500.–
Lecteur d'empreintes digitales	CHF 620.–
Blocage de porte TSH	CHF 260.–
Mise en pression du verre isolant en fonction de l'altitude de montage (p.ex. à 1200m d'altitude, une mise en pression particulière est nécessaire)	CHF 30.–
toutes les couleurs standard (intérieur & extérieur en 2 couleurs)	CHF 110.–

Internorm



Lecteur d'empreintes



seulement en combinaison avec EVC ou ETÖ



Keypad



seulement en combinaison avec EVC

Module d'ouverture „I-tec open“



seulement en combinaison avec EVC ou ETÖ



Coloris standard



Les coloris et surfaces illustrés peuvent varier de l'original pour des raisons de technique d'impression.

Teinte intérieure HT 400 (sans supplément de prix)



Les atouts de nos portes d'entrée

La porte d'entrée constitue la carte de visite de votre maison. C'est pourquoi, chez Internorm, vous ne recevrez que des pièces uniques de qualité supérieure, fabriquées pour vous et avec soin. À partir de huit modèles de base, vous pouvez ensuite personnaliser votre porte d'entrée selon vos souhaits.



Portes d'entrée en bois-aluminium






Les portes en bois-aluminium combinent les meilleures propriétés des deux matériaux : de nombreux clients ne veulent pas se passer du caractère agréable et chaleureux du bois à l'intérieur. Cependant, ce matériau est sensible aux intempéries. Avec son capotage en aluminium, la porte est protégée contre les effets néfastes des intempéries. Le bois présente également d'excellentes propriétés isolantes, ce qui rend les portes d'entrée en bois-aluminium parfaitement adaptées aux maisons à basse consommation d'énergie.

Conseil

Nos portes d'entrée en bois-aluminium conviennent tout particulièrement aux maisons passives et à basse consommation d'énergie.

Isolation en mousse thermique

L'association du bois, de l'aluminium et de la mousse thermique assure une **isolation thermique** ainsi qu'une **efficacité énergétique** optimales.

-  **Isolation thermique** jusqu'à $U_D = 0,55 - 0,67 \text{ W/(m}^2\text{K)}$
-  **Isolation acoustique** jusqu'à 34 dB
-  **Sécurité** jusqu'à RC2
-  **Serrure multipoints**
-  **Épaisseur dormant** 85 - 121 mm

- MINERGIE®**
Modul
ARGE Minergie-Türen
- AT 540
 - AT 530
 - AT 525 en cours
 - AT 520
 - AT 510
 - AT 500

Portes d'entrée en aluminium

Les portes d'entrée en aluminium sont légères, tout en restant particulièrement robustes et résistantes aux intempéries. Grâce au profilé de dormant à trois chambres, au noyau isolant en mousse (ou au noyau de verre isolant dans le modèle AT 510) et au seuil bas avec rupture thermique, elles sont également particulièrement performantes en matière d'isolation thermique.



Internorm®

Designs

Les différents systèmes **identifiés par les diverses abréviations (AT 540, AT 530, HT 410, etc.)** présentent des fonctionnalités et des caractéristiques variées. De plus, chaque système présente également un design qui lui est propre, du modèle affleurant à un design anguleux, en passant par une esthétique plus profilée.

AT 540

Intérieur et extérieur affleurants



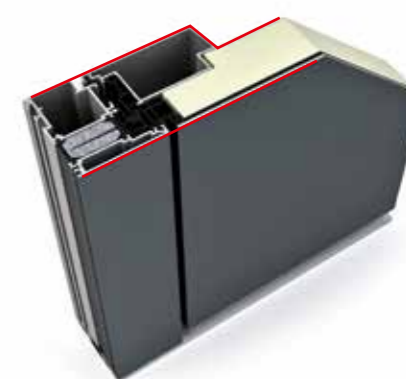
AT 530

Intérieur et extérieur anguleux



AT 525

Intérieur anguleux et extérieur affleurant



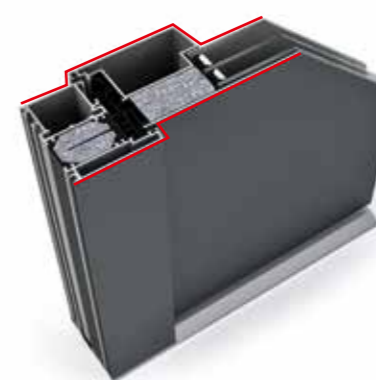
AT 520

Intérieur profilé, extérieur anguleux



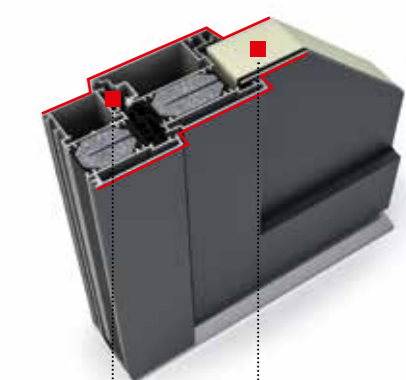
AT 510

Intérieur profilé, extérieur anguleux



AT 500

Intérieur et extérieur profilés

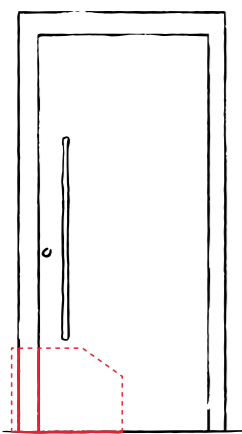


-  **Isolation thermique** jusqu'à $U_D = 0,69 - 0,95 \text{ W/(m}^2\text{K)}$
-  **Isolation acoustique** 32 à 40 dB
-  **Sécurité** RC2 à RC3
-  **Serrure multipoints**
-  **Épaisseur dormant** 93 mm

Excellentes isolation et étanchéité

Toutes nos portes d'entrée en aluminium sont dotées d'un **profil de dormant à trois chambres** et d'un **noyau isolant en mousse** pour une excellente isolation thermique (à l'exception du modèle AT 510 : noyau de verre isolant). Les trois niveaux d'étanchéité offrent une protection renforcée contre le froid et l'humidité.

Aperçu technique



Matériau	Alu	Alu	Alu	Alu	Alu	Alu	Bois-aluminium	Bois-aluminium
Design	Intérieur et extérieur affleurants	Intérieur et extérieur anguleux	Intérieur anguleux et extérieur affleurant	Intérieur profilé, extérieur anguleux	Intérieur profilé, extérieur anguleux	Intérieur et extérieur profilés	Intérieur et extérieur affleurants	Intérieur et extérieur anguleux
Performance thermique $W/(m^2K)$	U_D jusqu'à 0,75	U_D jusqu'à 0,69	U_D jusqu'à 0,87	U_D jusqu'à 0,80	U_D jusqu'à 0,95	U_D jusqu'à 0,87	U_D jusqu'à 0,55	U_D jusqu'à 0,67
Performance phonique (en dB)	Jusqu'à 35	Jusqu'à 34	Jusqu'à 30	Jusqu'à 32	Jusqu'à 38	Jusqu'à 40	Jusqu'à 34	Jusqu'à 34
Sécurité (jusqu'à)	Jusqu'à RC 2	Jusqu'à RC 2	Jusqu'à RC 2	Jusqu'à RC 2	Jusqu'à RC 2	Jusqu'à RC 3	Jusqu'à RC 2	Jusqu'à RC 2
Serrure	Serrure multipoints	Serrure multipoints	Serrure multipoints	Serrure multipoints	Serrure multipoints	Serrure multipoints	Serrure multipoints	Serrure multipoints
Epaisseur dormant en mm	93	93	93	93	93	93	121	85
Joint (nombre)	3	3	3	3	3	3	3	3
Seuil	Rupture thermique	Rupture thermique	Rupture thermique	Rupture thermique	Rupture thermique	Rupture thermique	Rupture thermique	Rupture thermique
Isolation	Dormant 3 chambres, à rupture thermique, panneau mousse isolante	Dormant 3 chambres, à rupture thermique, panneau mousse isolante	Dormant 3 chambres, à rupture thermique, panneau mousse isolante	Dormant 3 chambres, à rupture thermique, panneau mousse isolante	Dormant 3 chambres, à rupture thermique, panneau verre isolant	Dormant 3 chambres, à rupture thermique, panneau mousse isolante	Panneau bois avec mousse isolante	Panneau bois avec mousse isolante

Notre configurateur de portes en ligne

Chaque porte d'entrée Internorm est unique et peut être adaptée individuellement selon vos envies. Grâce à notre configurateur de portes en ligne, vous créez la porte de vos rêves en un clin d'oeil.



Internorm[®]
Fenêtres – Portes

Internorm AG

CH-5502 Hunzenschwil · Römerstrasse 25

Salle d'exposition Suisse romande

CH-1030 Bussigny · Rue de l'Industrie 58

MINERGIE[®]
Leadingpartner

IG FENSTER SCHWEIZ

téléfenêtre: 0848 00 33 33
info-swiss@internorm.com

internorm.ch